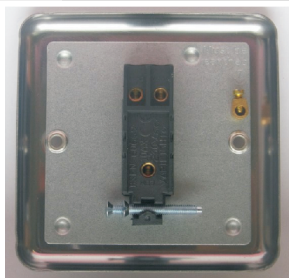


Linia Metal Modern Loft osprzętu elektroinstalacyjnego łączy nowoczesne technologie oraz unikalne wzornictwo. Fronty wykonane z metalu są gwarancją jakości i solidności.

Łącznik uniwersalny schodowy 10A 230V



KOLOR	STAL SZLIFOWANA
KOD	C-ET1SS
EAN	5903641414012



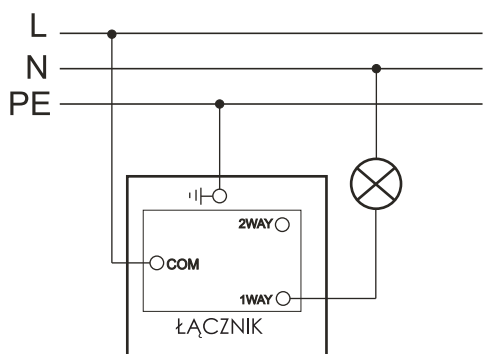
Seria	METAL MODERN LOFT
Układ połączeń:	łącznik schodowy (bistabilny)
Typ produktu	moduł+metalowy front
Napięcie znamionowe:	230 V
Prąd znamionowy	10A
Rodzaj podłączenia / Typ zacisku	zaciski śrubowe Ø3,3mm
Sposób działania	dźwignia kołyskowa
Sposób mocowania	wkręty, rozstaw otworów: 60,3mm
Sposób montażu [ETIM]	montaż podtynkowy
Ilość dźwigni	1
Materiał:	tworzywo sztuczne-moduł, metal- front
Klasa ETIM	EC001590 łącznie instalacyjny
Wysokość produktu	86mm x 86mm x 36mm
Głębokość wbudowania	16mm
Puszka instalacyjna (zalecana)	PLM-70X70X35 (70mmx70mmx35mm)
Stopień ochrony IP	IP20
Podświetlenie	brak
Nadruk/Piktogram	brak
Jednostka	1 sztuka
Ilość w opakowaniu zbiorczym	10
Jednostka miary	szt.
Typ opak. jedn.	-
Wys. opak. jedn.	-
Szer. opak. jedn.	-
Dł. opak. jedn.	-
Waga jedn.	130g
Typ opak. zbiorczego	-
Wys. opak. zbiorczego	-
Szer. opak. zbiorczego	-
Dł. opak. zbiorczego	-

Właściwości:

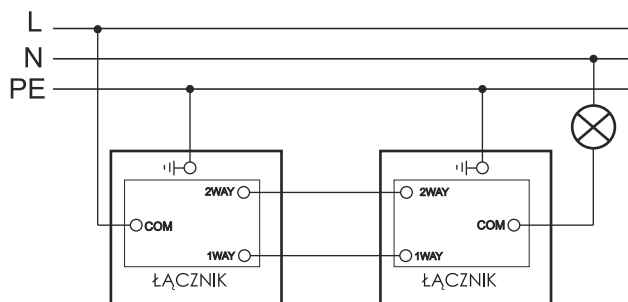
- Przetłaczanie 1- lub 2-drożne.
- Nadaje się do sterowania oświetleniem sieciowym i niskonapięciowym.
- Elegancki zaokrąglony front, grubość 8mm.

Przeznaczenie: tylko do użytku domowego
 Zgodność z normami bezpieczeństwa: EN 60669-1

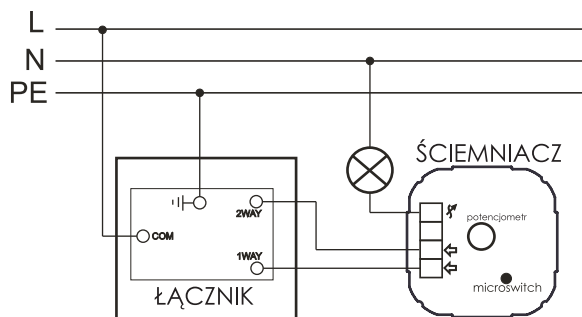
Schematy instalacji:



Schemat instalacji łącznika uniwersalnego schodowego zastosowanego jako zwykły łącznik pojedynczy jednobiegunowy.



Instalacja dwóch łączników uniwersalnych-schodowych w układzie schodowym.



Schemat podłączenia ściemniacza marki GOVENA w układzie schodowym z łącznikiem uniwersalnym-schodowym.